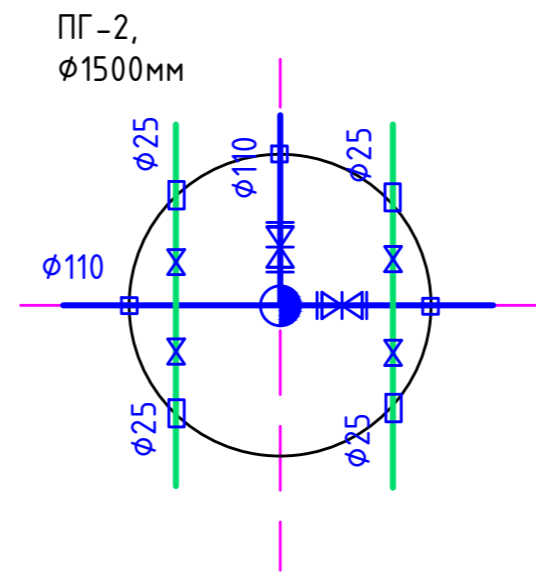
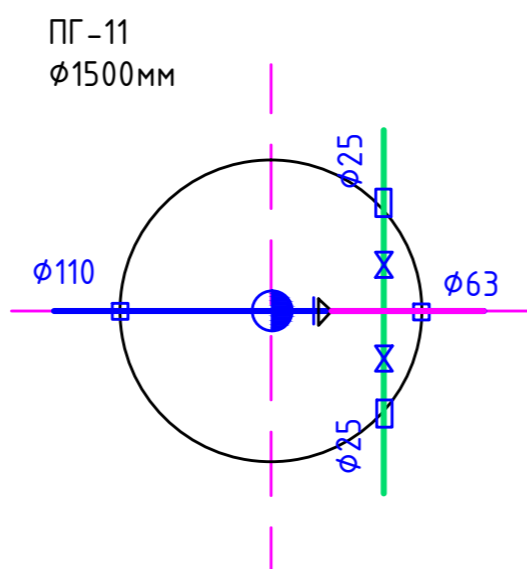
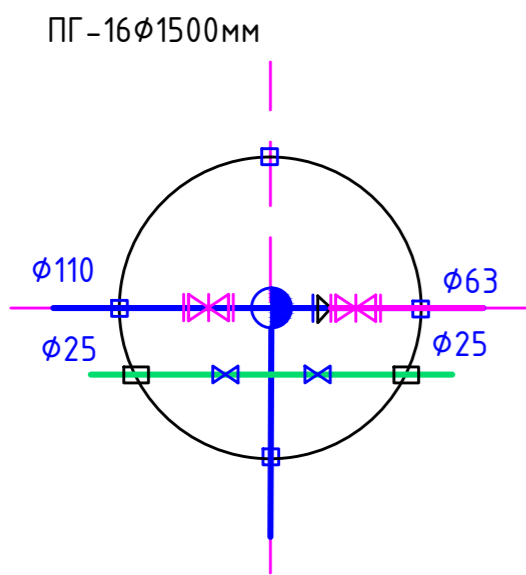
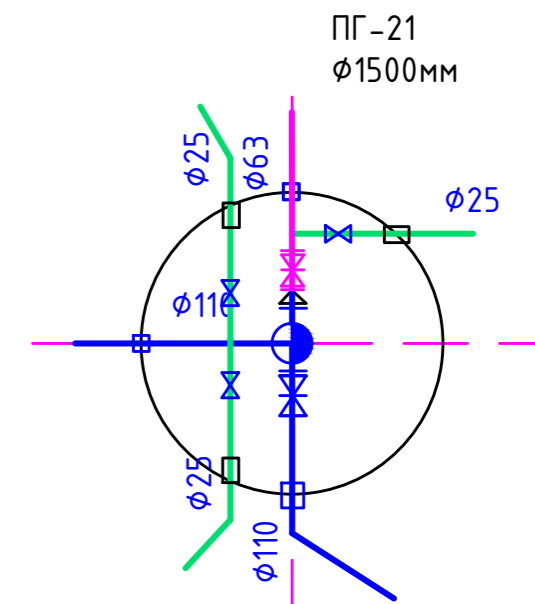
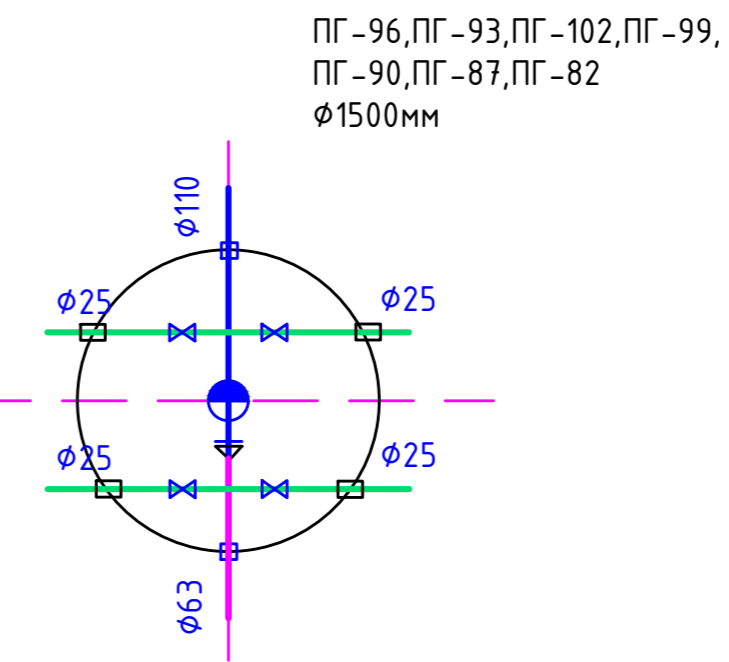
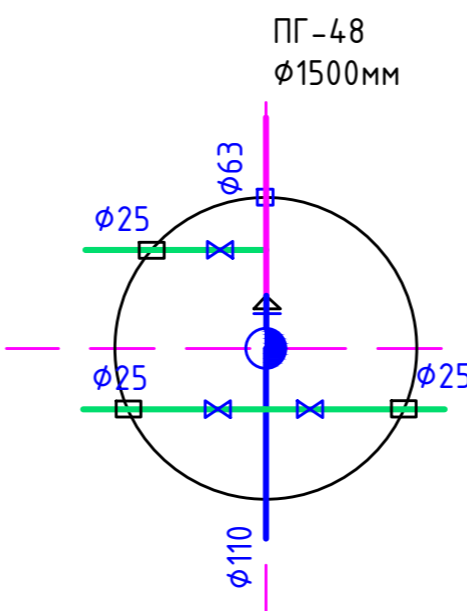
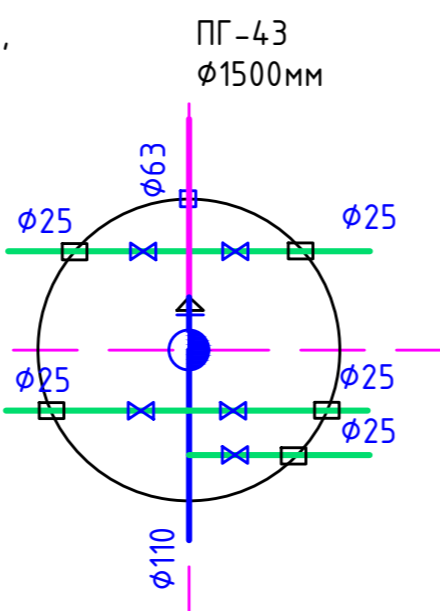
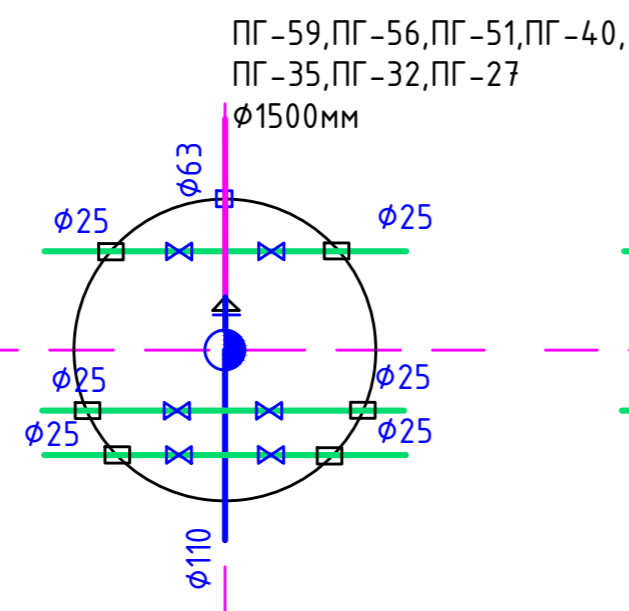
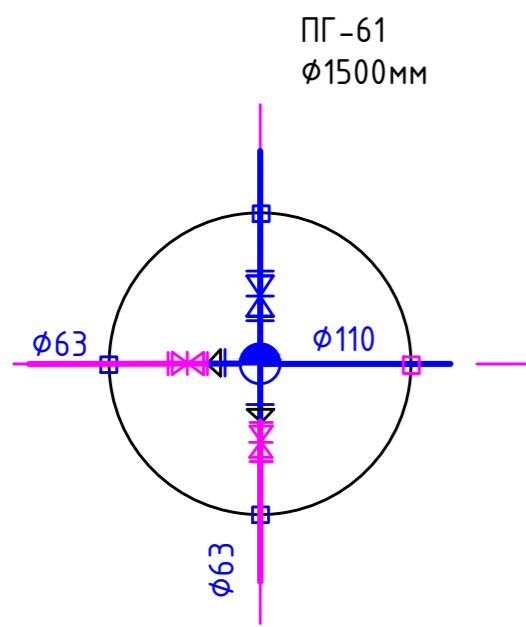
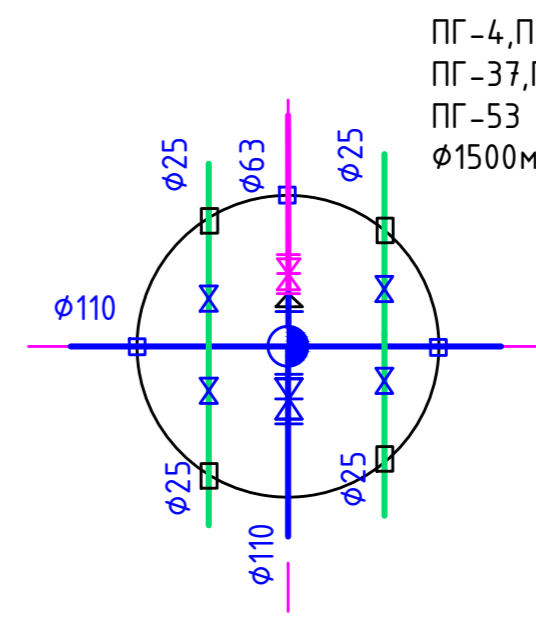
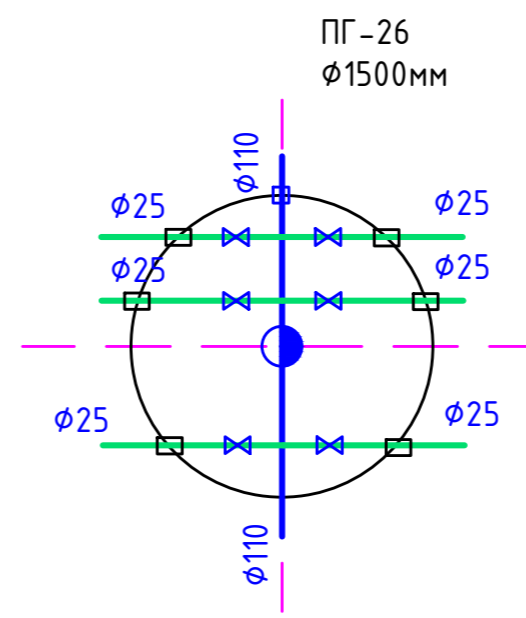
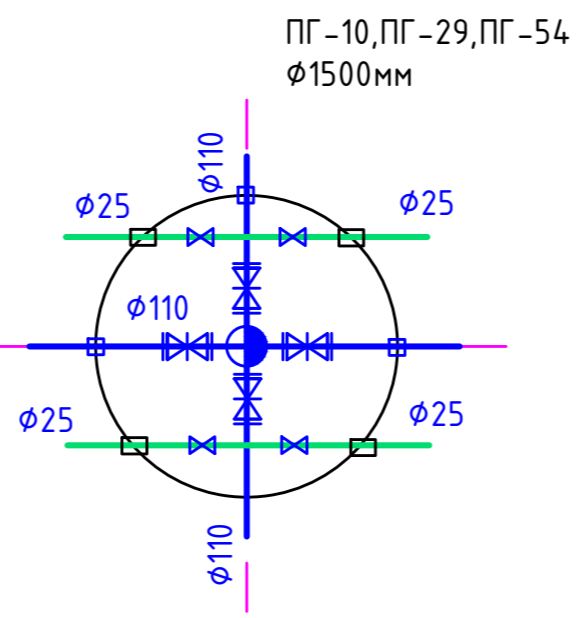
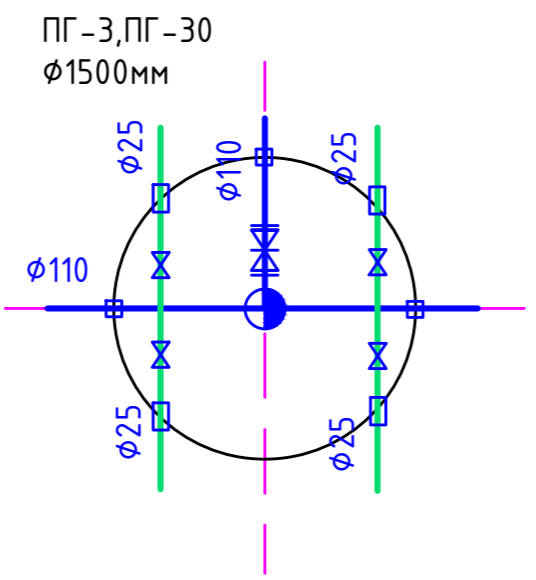
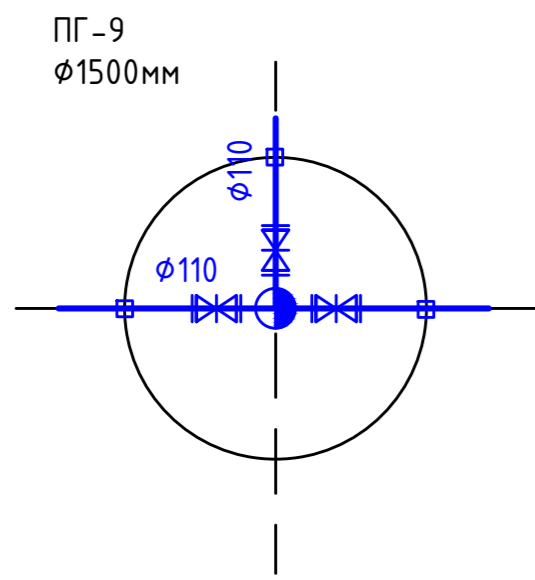


И/№	Подпись и дата	Взам. ин/б

10/07-17-0-НВ					
Дачный поселок "Солнечное озеро"					
изм.	уч.-к.	лист	док.	подпись	дата
Наружные сети водопровода.				стадия	лист
				Р	3
				лист	5
Детализровка водопроводных колодцев				ООО "ГлавПроектСтрой" г. Новосибирск	



И/№	Подпись и дата	Взам. ин/б

						10/07-17-0-НВ			
						Дачный поселок "Солнечное озеро"			
изм.	уч.-к.	лист	док.	подпись	дата	Наружные сети водопровода.	стадия	лист	листов
							Р	4	5
ГИП						Детализровка водопроводных колодцев с пожарными гидрантами	ООО "ГлавПроектСтрой" г. Новосибирск		
разработал									
проверил									

Позиция	Наименование и техническая характеристика	Тип, марка, обозначение документа, опросного листа	Код оборудования, изделия, материала.	Завод изготовитель	Единица измерения	Количество	Масса единицы	Примечания
Хоз - питьевой водопровод В1								
1.	Трубы ПЭ 100 SDR 17 ϕ 110х6,6мм (питьевые)	ГОСТ 18599-01			пм	4900	2,19	
2.	Трубы ПЭ 100 SDR 17 ϕ 63х3,8мм	ГОСТ 18599-01			пм	3100	17,20	
3.	Задвижка чуг. клиновья с гладким проходным каналом ϕ 110мм (короткая)	AVK			шт	32		
4.	Задвижка чуг. клиновья с гладким проходным каналом ϕ 65мм (короткая)	AVK			шт	16		
5.	Вентиль чугунный муфтовый ϕ 25мм	AVK			шт	462		
6.	Пожарная подставка ϕ 100мм				шт	9		
7.	Пожарная подставка -тройник ϕ 100мм				шт	6		
8.	Пожарная подставка -крест ϕ 100мм				шт	22		
9.	Пожарный гидрант Н=2500мм				шт	37	127,8	
10.	Переход ϕ 110х63мм				шт	25		
11.	Тройник ϕ 110х63мм				шт	1		
12.	Тройник ϕ 110х110мм				шт	1		

Взам инб

Подпись и дата

Инб

						10/07-17-0-НВ					
						Дачный поселок "Солнечное озеро"					
изм.	уч-к.	лист	док.	подпись	дата	Наружные сети водопровода.					
									этадия	лист	листов
									Р	5	5
						Спецификация					
ГИП		Смоляров							ООО "ГлавПроектСтрой" г. Новосибирск		
разработал		Федина									
проверил											

Перечень чертежей

NN п/п	Наименование листа	Примечания
1.	Общие данные.	
2.	План сетей водопровода канализации. М. 1:500	
3.	Детализировка водопроводных колодцев.	
4.	Детализировка водопроводных колодцев с пожарными гидрантами.	
5.	Спецификация.	

Условные обозначения.

	проектируемый водопровод
	задвижка
	вентиль
	пожарный гидрант

Ведомость ссылочных документов

Обозначение	Наименование	Примечания
Т.П. 901-09-11.84 альбом 2	Водопроводные колодцы	

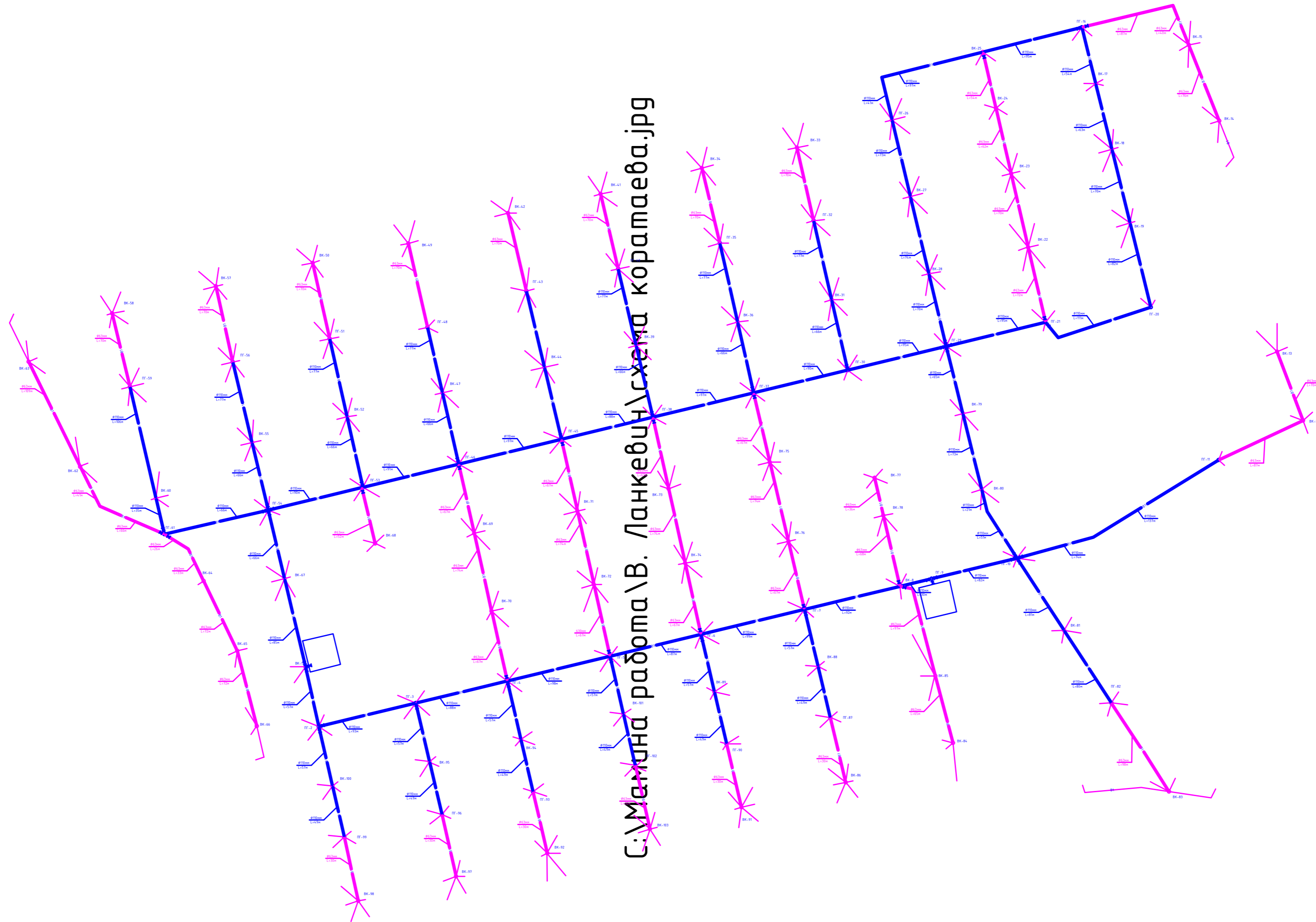
Общие указания.

- В данных рабочих чертежах разработана схема системы наружного водоснабжения дачного поселка "Солнечное озеро".
- Водоснабжение поселка предусмотрено из двух скважин. Для обеспечения наружного пожаротушения запроектированы кольцевые сети водоснабжения с установкой на них пожарных гидрантов. Пожарные гидранты установлены также на тупиках не более 200м.
- Водопровод запроектирован из полиэтиленовых труб ГОСТ 18599-01 SDR17.
- Чертежи разработаны в соответствии со СП 32.13330.2012, СП 31.13330.2012.
- Все работы выполнять в соответствии с требованиями СП 129.13330.2011 «Наружные сети и сооружения водоснабжения и канализации», СП 45.13330.2012 «Земляные работы, основания и фундаменты», СНиП III-4-80* «Техника безопасности в строительстве», СН 301-85* «Указания по проектированию гидроизоляции подземных частей зданий и сооружений».
- Колодцы водопроводные принять диаметром 1500мм глубиной 3м из сборных железобетонных элементов по типовому проекту Т.П. 901-09-11.84 альбом 2.
- Основание под трубопроводы выполнить из песчаной подушки Н=100мм, обратная засыпка песком на высоту Н=300мм над трубой.

Взам инв	
Подпись и дата	
Инв	

10/07-17-0-НВ						
Дачный поселок "Солнечное озеро"						
изм.	уч.-к.	лист	док.	подпись	дата	
Наружные сети водопровода.				стадия	лист	листов
гип				Р	1	5
разработал				000 "ГлавПроектСтрой" г. Новосибирск		
Федина						
проверил						
Смоляров						
Общие данные						

План водопровода. М. 1:1000



C:\Матрица\рабочая\В. Ланкевич\схема коратаева.jpg